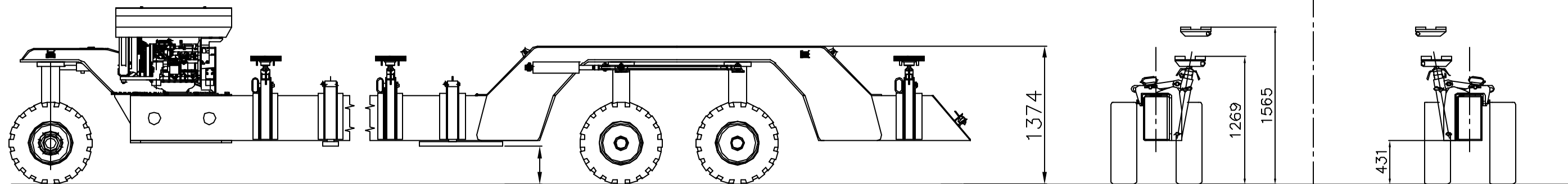
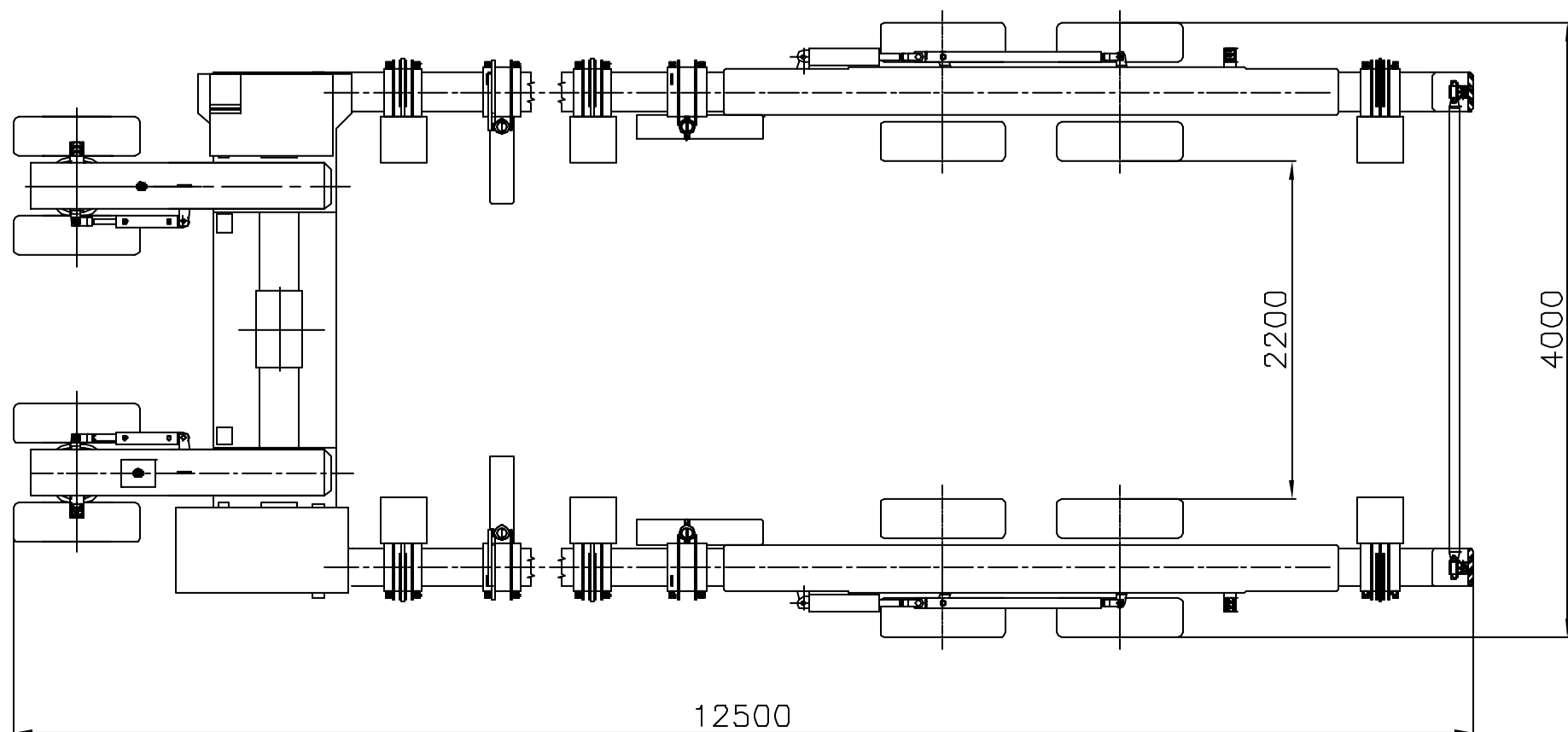
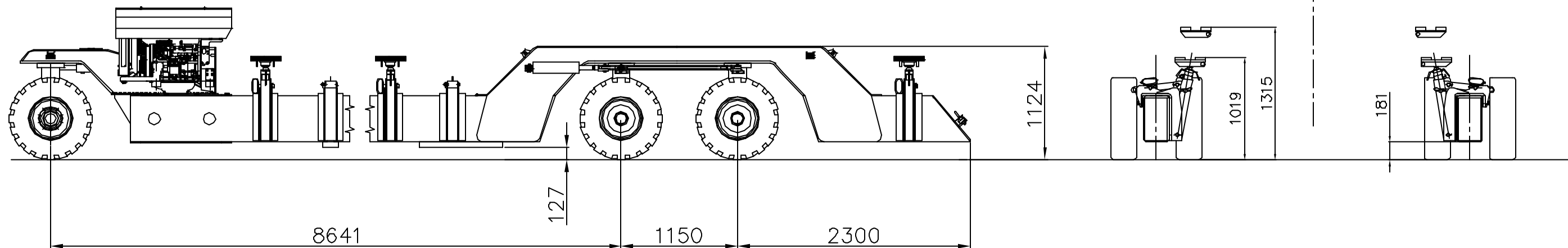


ALTEZZA MASSIMA / MAXIMUM HEIGHT



ALTEZZA MINIMA / MINIMUM HEIGHT



PER APPROVAZIONE / FOR APPROVAL

50 T

SPECIFICHE PARTICOLARI
PARTICULAR SPECIFICATIONS

| | |
|--|--|
| N° COPPIE DI FORCHE N° COUPLES OF FORKS | |
| N° COPPIE DI CANDELE TELESCOPICHE N° COUPLES OF TELESCOPIC CANDELES | |
| N° COPPIE PROLUNGHE PER B. A VELA N° COUPLES OF EXTENSIONS FOR SALING BOATS | |
| N° COPPIE SUPPORTI MOBILI N° COUPLES OF MOBILE SUPPORTS | |
| N° ORDINE ORDER N° | |



| Spec. / Titolo | Specifiche | Len. g. / m. / m. | U. m. | Designazione | Kg |
|--|------------|--|-------|--------------|-----|
| <small>Quote senza tolleranze di lavorazione: grado di precisione secondo documento IST-PG 004</small> | | | | | |
| | 04/03 | | | 1 | STF |
| | | CARRELLO 50 TON BOATS MOTOR TRAILER M50 | | | 00 |

Formato A1