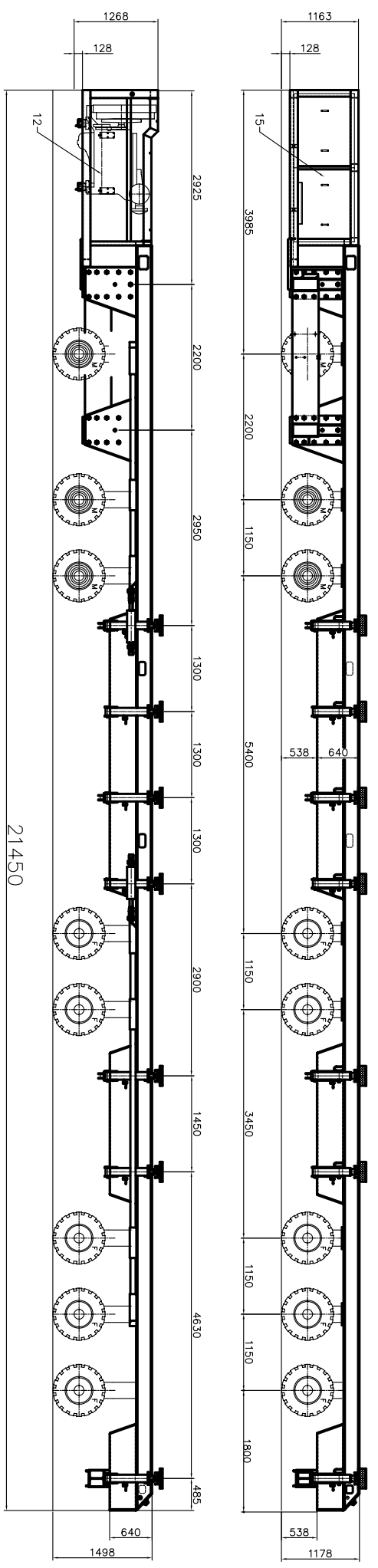
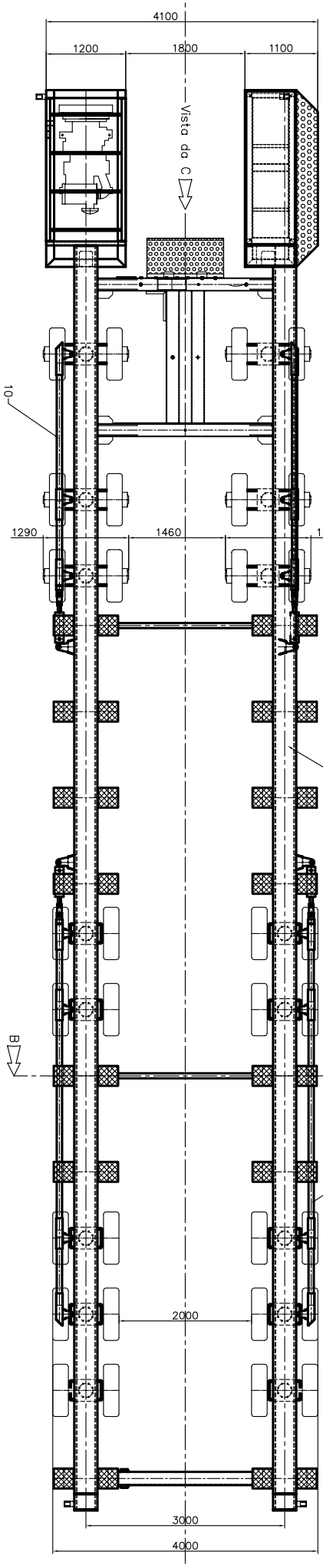


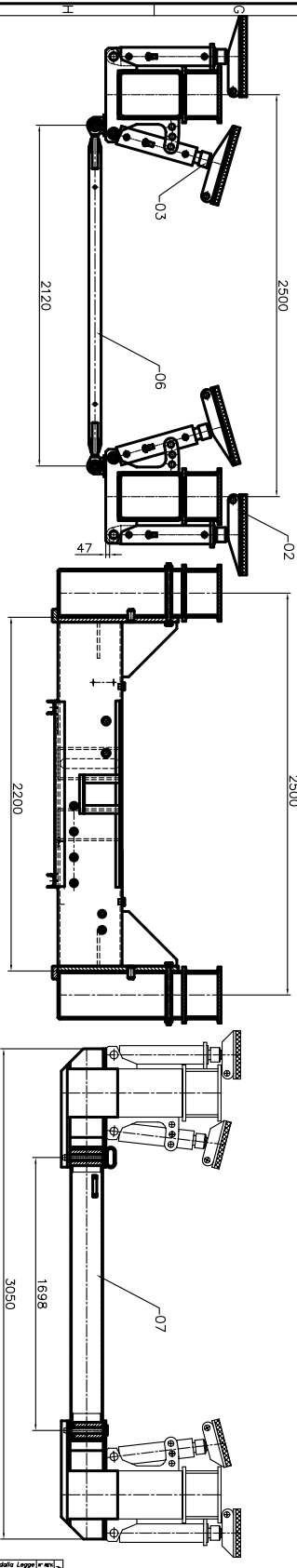
SEZ. A-A



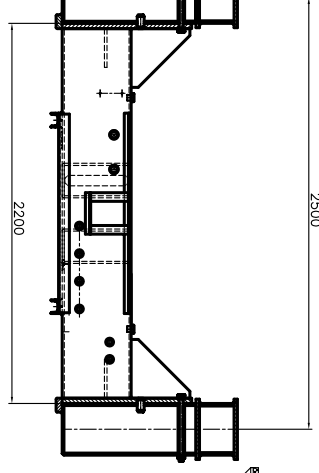
Vista da C



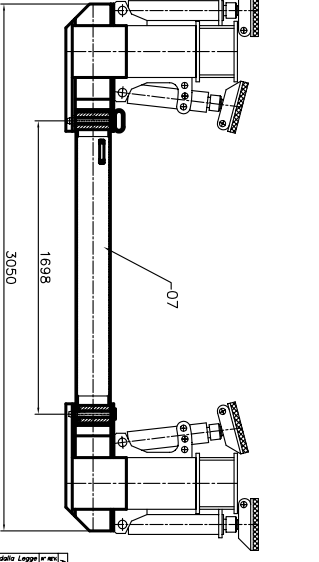
SEZ. B-B



Vista da C



Vista da D



Progetto della Lega
 01 103/05/04
 Sede della Repubblica di Palmaria, 05-06-04
 Direzione Provinciale di Palmaria, 05/06
 Complesso Generale
 240 127
 Architetto
 MPT 240.001
 Formato A1