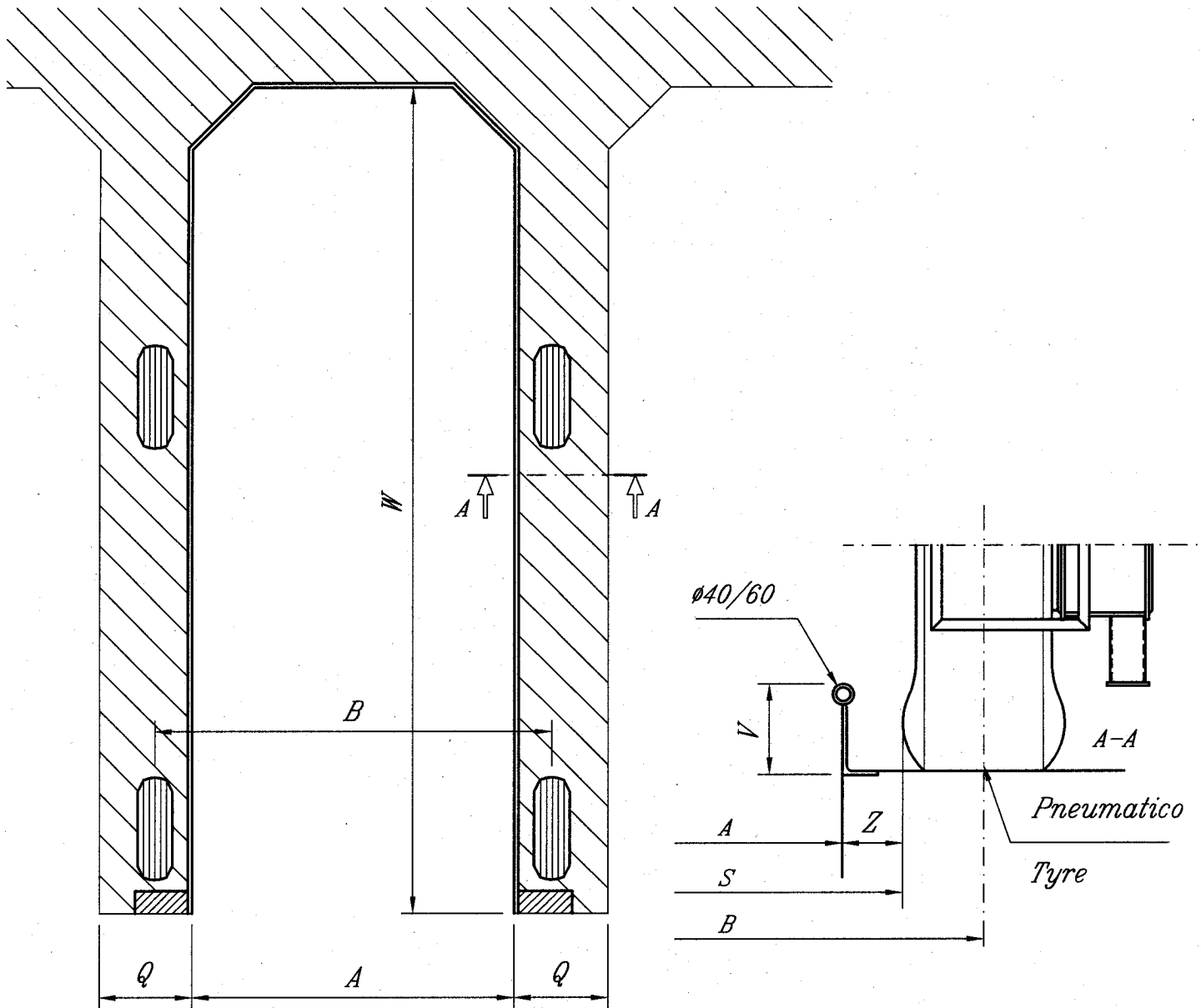


DIMENSIONI CONSIGLIATE DEI BACINI

SUGGESTED DOCKS DIMENSIONS



	BHT 25	BHT 40	BHT 50	BHT 70	BHT 80	BHT 100	BHT 130	BHT 160
A	5900	6500	6700	7000	7300	7700	8200	8500
B	6800	7400	7700	8000	8500	8900	9500	9800
S	6360	6940	7180	7400	7770	8170	8730	9030
Z	230	220	240	200	235	235	265	265
V	200	200	200	200	200	200	250	250
Q	1300	1500	2000	2000	2000	2000	2000	2000
W	15000	17000	18000	18000	21000	21000	23000	25000
Kg/cm ²	10	10	10	10	10	10	10	10

Le dimensioni sono indicative e possono essere modificate senza preavviso
 Dimensions subject to change without notice