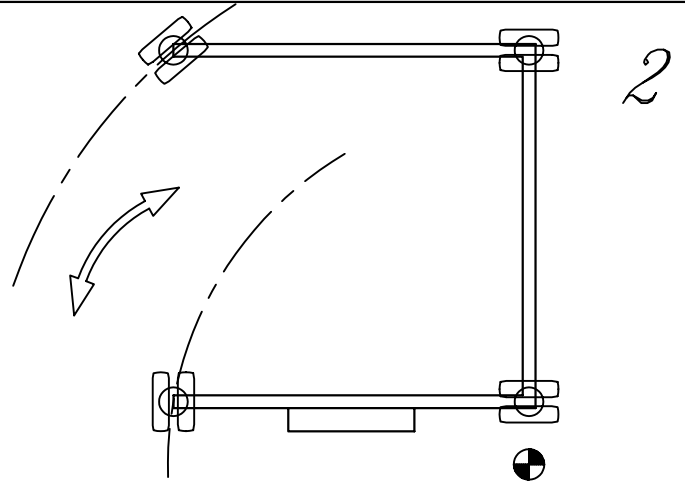
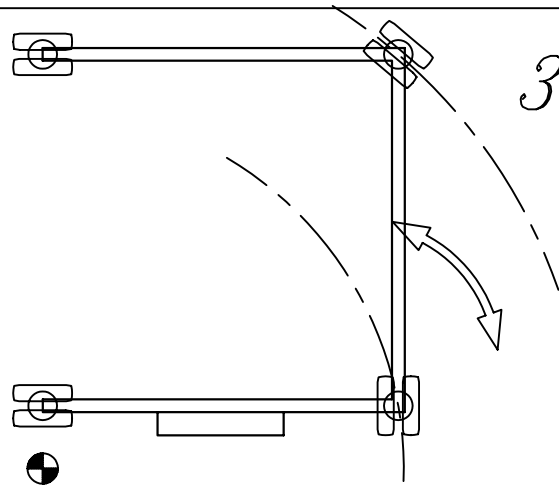


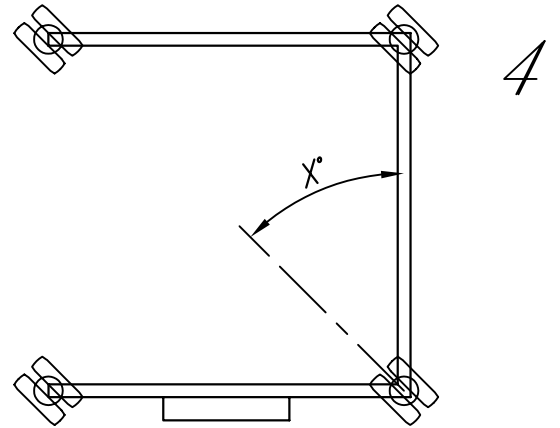
"Volta corretta" "Self correcting"



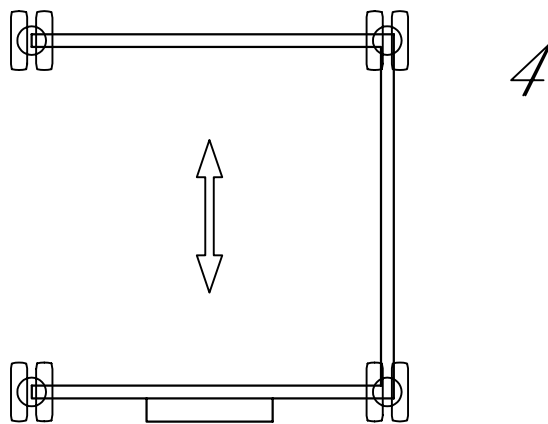
"Volta corretta anteriore" "Front self correcting"



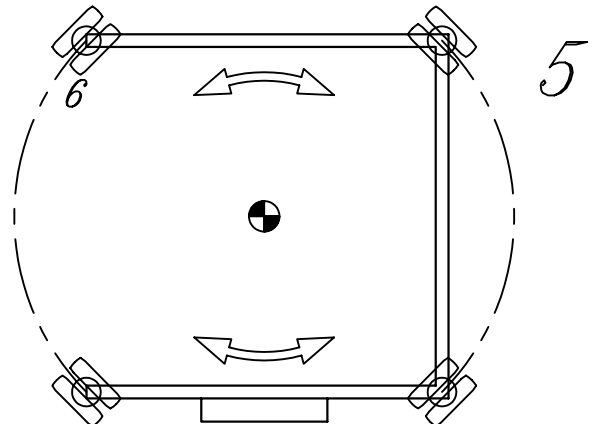
"Volta corretta posteriore" "Rear self correcting"




"A gambero" "Crab"



"Trasversale" $0^\circ \pm 90^\circ$
"Transversal" $0^\circ \pm 90^\circ$



"Carosello o 360°" "Carousel or 360°"

Pos.	Codice	Titolo	Q.ta'	Materiale	kg
N° REV.	DATA	NOTE			REVISORE
Quote senza indicazione di tolleranza: grado di precisione secondo documento IST-PG 004		COMMESSA N°	QUANTITA'	VISTO	PESO
GAMMA BHT 8 ruote - 8 tires		DATA 17.04.2008			DISEG. GCC
Protetto dalla Legge  Formigine Modena - Italy		TITOLO SCHEMA STERZATURA ELETTRONICA ELECTRONIC STEERING SCHEME		DISEGNO N° 00900045	
				REVISIONE N°	